

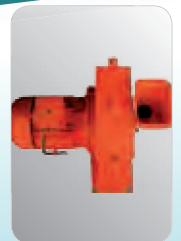


HUZUR MAKİNA

KUMLAMA MAKİNALARI

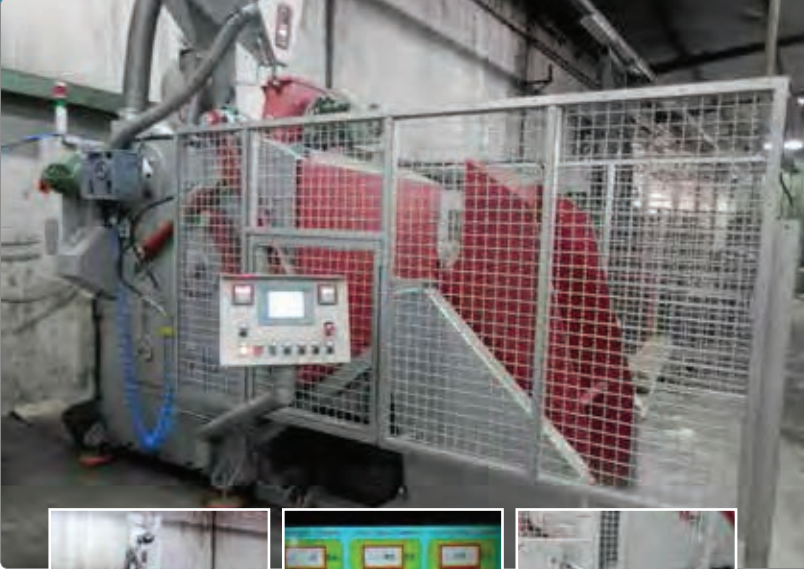
SHOT BLASTING MACHINERY PRODUCTION

- SAC ve PROFİL KUMLAMA MAKİNLARI
- MERMER KUMLAMA MAKİNALARI
- ÇUBUK ve KANGAL KUMLAMA MAKİNALARI
- BORU İÇ-DIŞ KUMLAMA MAKİNALARI
- 15 TONLUK ASKILI KUMLAMA MAKİNASI
- 750 Kg. LASTİK TAMBURLU KUMLAMA MAKİNALARI
- 300 Kg. LASTİK TAMBURLU KUMLAMA MAKİNALARI
- 150 Kg. LASTİK TAMBURLU KUMLAMA MAKİNALARI
- TÜRBİN SİSTEMLERİ



MODEL LTK-750

TAM OTOMATİK TAMBURLU KUMLAMA MAKİNALARI



Yarı Otomatik, Standart ve Düz Model | Semi Automatic, Standart and Basic Model

750 KG. LASTİK TAMBURLU YARI OTOMATİK MAKİNALARI

LTK-750 Tamburlu kumlama makinası, az yer kaplar ve sınıfındaki diğer makinalara oranla iş yerinizde daha fazla yer tasarrufu sağlar. Demonte tasarımı ile kurulumu hızlı ve masrafsızdır. LTK-750, Yükleme ve boşaltma işlemleri esnasında ürünlerin darbelere ve ezilmelere karşı zarar görmesini önleyecek şekilde tasarlanmıştır.

Model LTK-750 nin türbin sistemi direkt motor akupleli olup, palet sistemi takmatiktir. Aşınan yedek parçalar, makinanın kullanıcısı tarafından zahmetsiz ve kısa sürede değiştirilebilir özelliğine sahiptir.

LTK-750 Lastik tamburlu kumlama makinası malzemede istenilen yüzey hassasiyetine ulaşmanızı kolaylıkla sağlar, üretim bantları ile uyumludur. Kumlama ihtiyacı, günlük 1 tondan 25 tona kadar olan işletmeler için önerilir.

*Kumlama
İhtiyaçlarınıza
özel çözümler
üretiyoruz...*

ÖZELLİKLERİ FEATURES	TAM OTOMATİK FULLY AUTOMATIC	DÜZ MODEL BASIC	STANDART STANDART	YARI OTOMATİK SEMI AUTOMATIC
TOPLAM GÜÇ TOTAL POWER	21 kW	18 kW		18,5 kW
BESLEME GERİLİMİ FEEDING TENSION	380 V/ 50 Hz			
MAKİNA EBATI MACHINE DIMAENTIONS	3300 x 2200 x h:3700 mm	200 x 2200 x h:3600 mm		
MAX. PARÇA AĞIRLIĞI MAX. WEIGHT OF PIECE	50gr -15 Kg			
İŞ KAPASİTESİ WORK CAPACITY	750 Kg			
YÜKLENEN PARÇA BOYU LENGTH PIECE	20 mm - 450 mm			
TEMİZLEME ZAMANI TIME OF CLEANING	MALZEMEYE GÖRE DEĞİŞKEN DEPENDS ON MATERIAL			
FİLTRE SİSTEMİ ve KABİNİ FILTER SYSTEM	3 ADET KAĞIT - 1 ŞOKLAMA 3 PAPER-1 SHOCKING			
TÜRBİN ÇAPI TURBINE DIAMETER	380 mm			
TÜRBİN SAYISI TOTAL TURBINES	1			
PALET SAYISI TOTAL PALETS	6			
TÜRBİN DEVRİ TURBINE CYCLE	0 - 2800 DEV / DK AYARLANABİLİR ADJUSTED TO 0-2800 CYCLE/MIN.	2800 SABİT/ FIXED		0 - 2800 DEV / DK. AYARLANABİLİR ADJUSTED TO 0-2800 CYCLE/MIN.
YÜKLEME YERİ YÜKSEKLİĞİ HEIGHT OF LOADING SPACE	900 mm			
ÇAPAK ELEGİ SIEVE OF BURR	YARI OTOMATİK SEMI AUTOMATIC	SABİT/ FIXED	YARI OTOMATİK SEMI AUTOMATIC	
TAMBUR ÇAPI DRUM DIAMENTIONS	900 mm			
TAMBUR LASTİĞİ ÖLÇÜSÜ DRUM RUBBER DIMENSION	1300 x 4420 x 22 mm			
YÜKLEME-BOŞALTIMA LOADING-UNLOADING	HİDROLİK SİSTEM-OTOMATİK HYDRAULICS SYSTEM-AUTOMATIC	MANUEL BUTON KONTROLLÜ MANUAL BUTTON CONTROL	MANUEL - PNÖMATİK BOŞALTIMA SİSTEMİ MANUAL-PNEUMATIC UNLOADING SYSTEM	
GÜVENLİK SAFETY	SENSÖR SENSORE		KAPAK VALFİ DOOR VALVE	

MODEL AK-15 TON

TAM OTOMATİK ASKILI KUMLAMA MAKİNALARI



TÜRKİYE'DE İLK
1 MAKİNADA,
TEK TUŞLA
2 GRANÜL
SEÇENEĞİ

ASKI KAPASİTESİ 100 Kg'DAN 15 TON'A

MALZEME BOYUTU

2750 mm x 2750 mm x 3000 mm

MODEL AK-750 KG.

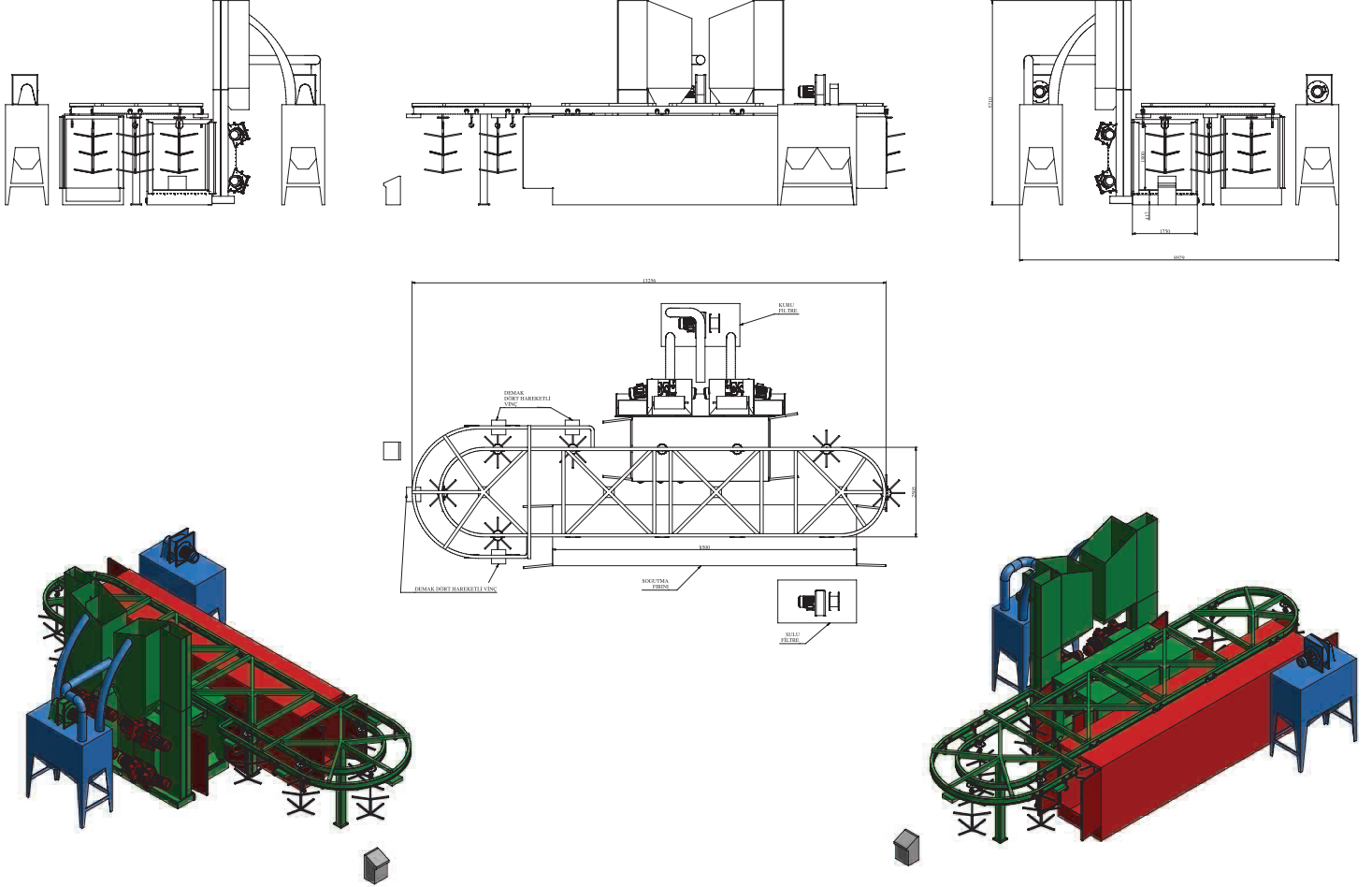
ASKILI KUMLAMA MAKİNALARI
TEK MONORAY-ÇİFT MONORAY SEÇENEĞİ



ÖZELLİKLERİ FEATURES	DÜZ MODEL BASIC	STANDART STANDART	YARI OTOMATİK SEMI AUTOMATIC
TOPLAM GÜÇ TOTAL POWER		22 kW	
BESLEME GERİLİMİ FEEDING TENSION		380 V / 50 Hz	
MAKİNA EBATLARI MACHINE DIMENSIONS		1800x3700xh3700 mm	
YÜKLENEN PARÇA BOYU LENGTH PIECE		950 - 1300 mm	
TEMİZLEME ZAMANI TIME OF CLEANING		MALZEMEYE GÖRE DEĞİŞKEN DEPENDS ON MATERIAL	
FİLTRE SİSTEMİ ve KABİNE FILTER SYSTEM		4 ADET KAĞIT - 2 ŞOKLAMA 4 PAPER - 2 SHOCKING	
TÜRBİN ÇAP TURBINE DIAMETER		320 mm	
TÜRBİN SAYISI TOTAL TURBINES		2	
PALET SAYISI TOTAL PALETS		6 x 2=12	
TÜRBİN DEVİRİ TURBINE CYCLE		2800 DEV / Dk. SABİT	0 - 2800 DEV / Dk. AYARLANABİLİR ADJUSTED TO 0-2800 CYCLE/MIN.
YÜKLEME YERİ YÜKSEKLİĞİ HEIGHT OF LOADING SPACE		380 mm	
ÇAPAK ELEĞİ SIEVE OF BURR	SABİT	YARI OTOMATİK SEMI AUTOMATIC	
ASKI KAPASİTESİ HUNGER CAPACITY		1 Ton	
YÜKLEME-BOŞALTIMA LOADING-UNLOADING		MANUEL - MANUEL	
		MANUEL - MANUEL	
GÜVENLİK SAFETY		KAPAK VALFİ DOOR VALVE	

MONORAY ASKILI KUMLAMA MAKİNALARI

DOUBLE HUNGING SHOT BLASTING MACHINE



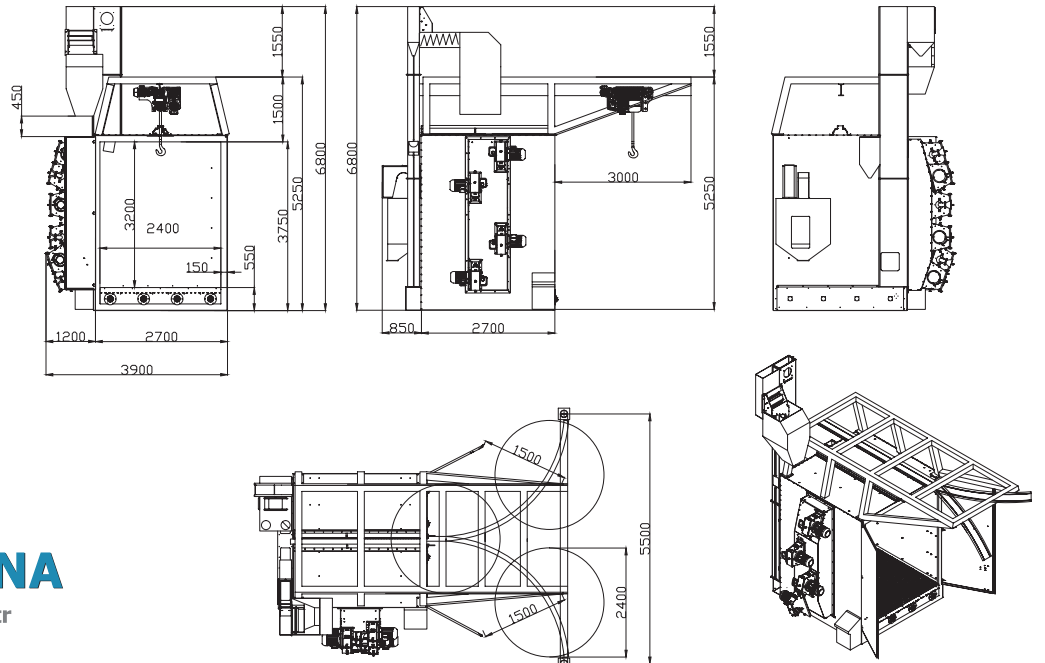
İHTİYACA ÖZEL KUMLAMA MAKİNASI İMALATLARIMIZ

3 Ton'dan 15 Ton'a kadar kumlama yapabilen VİNÇ ASKILI KUMLAMA MAKİNASI

HUZUR MAKİNA olarak; ihtiyacınıza özel kumlama çözümlerini, ekonomi ve kaliteden ödün vermeden hizmetinize sunuyoruz.

İmalat kalitenizi ve verimliliğinizi arttırmak, maliyetlerinizi düşürmek ana hedefimizdir.

- İhtiyaçlarınıza ve imkanlarınıza uygun çözümler üretiyoruz,
- Kumlama ile ilgili sorunlarınızı çözüyoruz
- Somut projeler üzerinde çalışıyoruz
- Üretim ve makinalar hakkında detaylı bilgi veriyoruz
- Numune ve test çalışmaları yapmak için her zaman hizmetinizdeyiz.



MODEL LTK-300

STANDART TAMBURLU KUMLAMA MAKİNASI

MODEL LTK-150

YARI OTOMATİK TAMBURLU KUMLAMA MAKİNASI



300 Kg.

LASTİK TAMBURLU KUMLAMA MAKİNASI

ÖZELLİKLERİ FEATURES	TAM OTOMATİK FULLY AUTOMATIC	DÜZ MODEL BASIC	STANDART STANDART	YARI OTOMATİK SEMI AUTOMATIC
TOPLAM GÜÇ TOTAL POWER	10,5 kW		9 kW	
BESLEME GERİLİMİ FEEDING TENSION		380 V / 50 Hz		
MAKİNA EBATLARI MACHINE DIMENSIONS	1600 x 2800 x h:3000 mm		1600 x 1850 x h:3000 mm	
MAX. PARÇA AĞIRLIĞI MAX. WEIGHT OF PIECE		50 gr - 10 Kg		
İŞ KAPASİTESİ WORK CAPACITY		300 KG		
YÜKLENEN PARÇA BOYU LENGTH PIECE		20 mm - 300 mm		
TEMİZLEME ZAMANI TIME OF CLEANING		MALZEMEYE GÖRE DEĞİŞKEN DEPENDS ON MATERIAL		
FİLTRE SİSTEMİ ve KABİNİ FILTER SYSTEM		3 ADET KAĞIT - 1 ŞOKLAMA 3 PAPER-1 SHOCKING		
TÜRBİN ÇAPI TURBINE DIAMETER		320 mm		
TÜRBİN SAYISI TOTAL TURBINES		1		
PALET SAYISI TOTAL PALETS		6		
TÜRBİN DEVİRİ TURBINE CYCLE	0 - 2800 DEV / Dk. AYARLANABİLİR ADJUSTED TO 0-2800 CYCLE/MIN.	2800 DEV / Dk. SABİT		0 - 2800 DEV / Dk. AYARLANABİLİR ADJUSTED TO 0-2800 CYCLE/MIN.
YÜKLEME YERİ YÜKSEKLİĞİ HEIGHT OF LOADING SPACE		900 mm		
ÇAPAK ELEĞİ SIEVE OF BURR	YARI OTOMATİK SEMI AUTOMATIC	SABİT		YARI OTOMATİK SEMI AUTOMATIC
TAMBUR ÇAPI DRUM DIAMENSIONS		680 mm		
TAMBUR LASTİĞİ ÖLÇÜSÜ DRUM RUBBER DIMENSION		940 x 3450 x 15 mm		
YÜKLEME-BOŞALTIMA LOADING-UNLOADING	HİDROLİK SİSTEM-OTOMATİK HYDRAULIC SYSTEM-AUTOMATIC	MANUEL BUTON KONTROLLÜ MANUEL BUTTON CONTROL	MANUEL - PnöMATİK BOŞALTIMA SİSTEMİ BUTON KONTROLLÜ MANUEL - PNEUMATIC UNLOADING SYSTEM BUTTON CONTROL	
				MANUEL - BUTON KONTROLLÜ MANUEL - BUTTON CONTROL
GÜVENLİK SAFETY	SENSÖR SENSORE		KAPI VALFİ DOOR VALVE	

150 Kg.

LASTİK TAMBURLU KUMLAMA MAKİNASI

ÖZELLİKLERİ FEATURES	DÜZ MODEL BASIC	STANDART STANDART	YARI OTOMATİK SEMI AUTOMATIC
TOPLAM GÜÇ TOTAL POWER		7 kW	
BESLEME GERİLİMİ FEEDING TENSION		380 V / 50 Hz	
MAKİNA EBATLARI MACHINE DIMENSIONS		1450x1450xh:2700 mm	
MAX. PARÇA AĞIRLIĞI MAX. WEIGHT OF PIECE		100 gr - 3 Kg	
İŞ KAPASİTESİ WORK CAPACITY		150 KG	
YÜKLENEN PARÇA BOYU LENGTH PIECE		10 - 200 mm	
TEMİZLEME ZAMANI TIME OF CLEANING		MALZEMEYE GÖRE DEĞİŞKEN DEPENDS ON MATERIAL	
FİLTRE SİSTEMİ ve KABİNİ FILTER SYSTEM		2 ADET KAĞIT - 1 ŞOKLAMA 2 PAPER-1 SHOCKING	
TÜRBİN ÇAPI TURBINE DIAMETER		320 mm	
TÜRBİN SAYISI TOTAL TURBINES		1	
PALET SAYISI TOTAL PALETS		6	
TÜRBİN DEVİRİ TURBINE CYCLE		2800 DEV / Dk. SABİT	0 - 2800 DEV / Dk. AYARLANABİLİR ADJUSTED TO 0-2800 CYCLE/MIN.
YÜKLEME YERİ YÜKSEKLİĞİ HEIGHT OF LOADING SPACE		900 mm	
ÇAPAK ELEĞİ SIEVE OF BURR	SABİT		YARI OTOMATİK SEMI AUTOMATIC
TAMBUR ÇAPI DRUM DIAMENSIONS		450 mm	
TAMBUR LASTİĞİ ÖLÇÜSÜ DRUM RUBBER DIMENSION		790 x 2250 x 12 mm	
YÜKLEME-BOŞALTIMA LOADING-UNLOADING		MANUEL - BUTON KONTROLLÜ MANUEL - BUTTON CONTROL	
GÜVENLİK SAFETY		KAPI VALFİ DOOR VALVE	

MODEL T1300

DÖNER TİP TABLALI KUMLAMA MAKİNASI

T1300 Tablalı Kumlama Makinası, kumlama işlemi esnasında ürünlerin darbelere ve ezilmelere karşı zarar görmesini önleyecek şekilde tasarlanmıştır ve işlemlerin zahmetsiz bir şekilde yapılmasını sağlar. T1300 Üretim bantları ile uyumludur.

Türbin sistemi direkt motor akupeli olup, palet sistemi takmatiktir. Aşınan yedek parçaları makinanın kullanıcısı tarafından zahmetsiz ve kısa sürede değiştirilebilir özelliğine sahiptir. Standart ve Yarıotomatik Modelleri üretilmektedir.



KUMLAMA KABİNİ

Kumlama biçimi özel hassasiyet gerektiren genel amaçlı malzemeler için üretilmiştir. Kalıp kumlama makinasında malzeme gözle görülebilir ve malzemenin istenilen bölümleri elle kontrol edilerek daha hassas kumlama yapılabilme imkanı vardır.



TÜRBİNLER

TURBINE-320/TURBINE-380

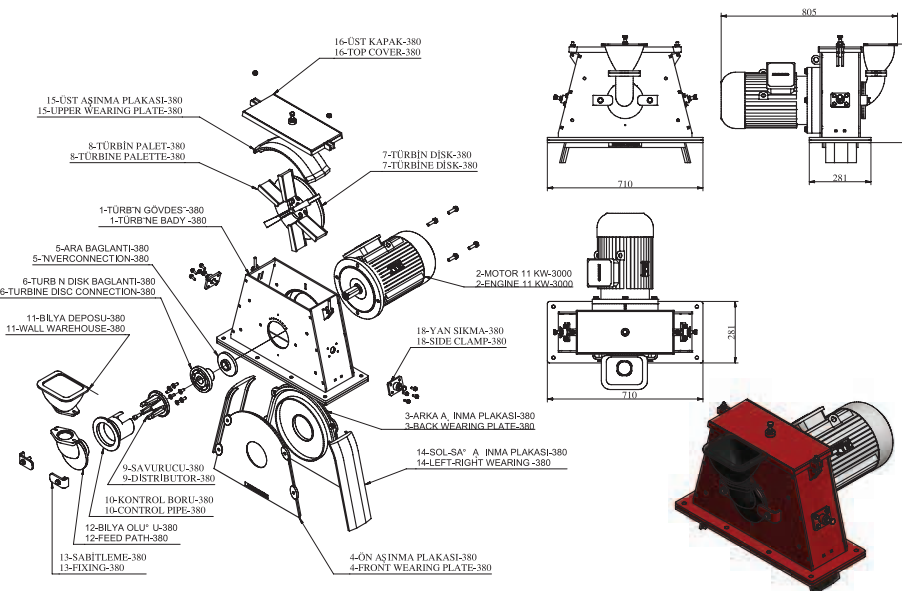
Üretimini yaptığımız türbin sistemleri direkt motor akupeli olup, palet sistemleri takmatiktir. Aşınan yedek parçaları servise ihtiyaç duyulmadan makinanın kullanıcısı tarafından zahmetsiz ve kısa sürede değiştirilebilir özelliğine sahiptir. Genel ve özel amaçlı türbin imalatımızın yanı sıra, türbin yedek parçaları ve servisimizle hizmetinizdeyiz.

PRATİK KUM BOŞALTMA MAKİNASI

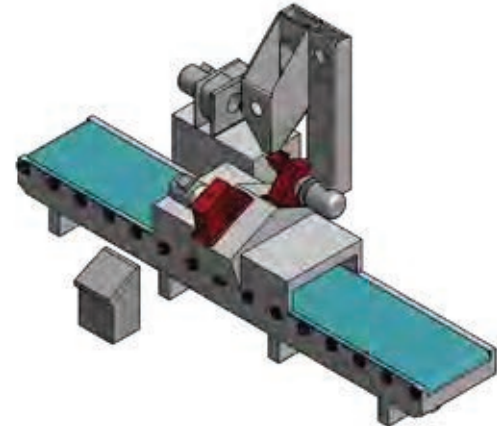


Dökümden sonra banyo bataryalarının Maça Kumlarını boşaltmada kullanılır. Kullanımı hızlı ve pratiktir. Aynı zamanda malzemenin çapağını almada da kullanılır.

HUZUR MAKİNA TÜRBİN SİSTEMİ



MERMER KUMLAMA MAKİNASI



FASON KUMLAMA



ZAMANINDA

İSTENİLEN YÜZEY HASSASİYETİNDE

HESAPLI

Fason kumlama işlemleriniz için
İMES Sanayi Sitesinde hizmetinizdeyiz

Makina Parkurumuz

1 Adet 15 Ton Tam Otomatik Askılı Kumlama
iki Granürlü

- Askı Kapasitesi: 100 Kg'dan, 15 Ton'a Kadar
- Malzeme Boyutu: 2750 mm x 2750 mm x 3000 mm

1 Adet 750 Kg. Tam Otomatik
2 Adet 300 Kg. Yarı Otomatik
1 Adet Askılı 1000 Kg.
1 Adet Kalıp Kumlama
1 Adet 150 Kg. Paslanmaz Çift Granüllü

İMES Sanayi Sitesi B Blok, 204. Sokak No:22-24 | Tel: 0216 527 92 16
Yukarıdudullu - Ümraniye / İSTANBUL | Fax: 0216 527 99 53


www.huzurmakina.com.tr

HUZUR MAKİNA

SERVİS ve YEDEK PARÇA



- Servisimiz ve bol yedek parça stoğumuzla hızlı ve pratik çözümler sunuyoruz.

 **0532 577 33 72**



REFERANSLARIMIZ

- UTEC (Suudi Arabistan)
- Dinamo Ltd. - Bulgaristan
- Kor Çelik
- Özgüneş Armatür
- Güney Vana
- Uğur Yurttürk Yüksek Gerilim
- Altınboğa Gaz
- Arpek
- Aybay Otomotiv
- İşler Pres
- Dişle Boru
- Kent Bijon
- Er Döküm
- Aker Döküm
- Medaş Döküm
- Şahin Metal
- Yılsan Döküm
- Elit Döküm
- Öztürk Döküm
- Birkal Çelik Dövme
- Demka Çelik Dövme
- Güneş Makina
- Yiğit Dövme
- Set Mühendislik
- Ümit Döküm
- Erel Makina
- Ermak Beton
- Lider Döküm
- Akyüzlü Kanca
- Yılsan Vana

**HUZUR MAKİNA**
KUMLAMA MAKİNALARI ÜRETİMİ
SHOT BLASTING MACHINERY PRODUCTION

İMES Sanayi Sitesi B Blok, 204. Sokak No: 22-24 | Tel: +90 0216 527 92 16
Yukarıdudullu - Ümraniye / İSTANBUL/TURKEY | Fax: +90 0216 527 99 53

www.huzurmakina.com.tr